

CHAUFFE-EAU ISOLUX en inox avec serpentins

ISOLUX

Modèles CN5



Chauffe-eau à registre comprenant un serpentin de chauffe monté sur la flasque démontable permettant un nettoyage aisé.

Raccordement du circuit primaire à gauche, à droite ou en haut par simple rotation du registre.

Isolation préfabriquée en PU démontable conforme aux exigences de l'OFEFP, avec revêtement orange, dès 1000 litres revêtement en aluman.

Thermomètre à cadran et prise pour thermostat ou sonde.

Contenances 400 à 2000 litres.

Construction en acier inoxydable V4AMoTi stabilisé titane contre la corrosion des eaux les plus agressives.

OPTION ANTI-LEGIONELLES:

ISOLUX SA
Fabrique d'appareils thermiques
Ch. de l'Orgevaux 3
1053 Cugy / Lausanne

Téléphone: 021 731 07 00
Télécopie: 021 731 07 09
Internet: <http://www.isolux.ch>
E-mail: info@isolux.ch



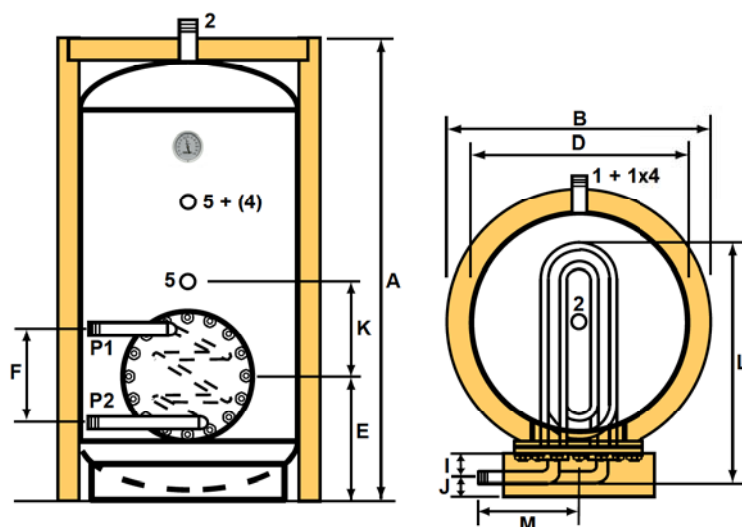
Chauffe-eau ISOLUX CN 5n

avec registre tubulaire amovible en tube lisse
exécution en acier inoxydable V4AMoTi stabilisé Titane

ISOLUX

Edition 01.10.2009

Dimensions principales



DESCRIPTION DES PRISES

- 1 entrée d'eau froide
 - 2 sortie d'eau chaude
 - 4 (supplément) 1 prise pour brassage placée au 1/3 du haut
 - 5 prises pour réglage (par thermostat ou par sonde)
 - P1 arrivée circuit primaire
 - P2 retour circuit primaire
- Montage registre avec raccordement à gauche, à droite ou en haut

La circulation d'eau chaude doit être branchée sur l'entrée d'eau froide

CARACTERISTIQUES DES RESERVOIRS

Litres	A	B maxi	D	E	K	1 + 2	4 (1x)	*kg
400	1680	860	600	390	350	1"	1"	100
500	1740	910	650	415	350	1 1/4"	1"	110
600	1740	1010	750	435	350	1 1/4"	1"	155
750	1990	1010	750	445	350	1 1/2"	1"	170
1000	2040	1110	850	475	350	1 1/2"	1"	200
1500	2065	1310	1050	520	350	1 1/2"	1"	245
2000	2140	1460	1200	540	350	2"	1"	405

Pression de service 6 bars

* poids sans registre et sans isolation

CARACTERISTIQUES DES REGISTRES

Type	P1 + P2	F	M	I	J	L	*Volume	Kg
3515	1"	280	300	60	70	740	14	44
4002	1 1/4"	280	360	70	75	960	17	49
4003	1 1/2"	280	370	75	75	970	25	65

Toutes modifications réservées

* volume en litres

ISOLUX SA
Fabrique d'appareils thermiques
Ch. de l'Orgevaux 3
1053 Cugy / Lausanne

Téléphone: 021 731 07 00
Télécopie: 021 731 07 09
Internet: <http://www.isolux.ch>
E-mail: info@isolux.ch



Chauffe-eau ISOLUX CN 5n

Prix avec registres tubulaires amovibles comprenant:

ISOLUX

Prix indicatifs dès
le 1.1.2011

TVA et RPLP non compris

Réservoirs et registres en acier inoxydable V4AMoTi, PN 6 bars

Registres amovibles en tube lisse inox monté sur la bride d'accès

Isolations préfabriquées coque PU avec revêtement orange assemblées en usine

ou lors de la livraison, capot sur la bride d'accès, thermomètre gradué à cadran

dès 1000 litres isolations coques PU avec revêtement aluman

Non compris: réglage

Suppléments:

Prix sur demande pour isolations en laine minérale + aluman Stucco exécutées après les raccordements

- système de charge anti-légionelles

Contenance litres	Modèles	Puissance kW 70°C - 80°C	Dimension mm Diam. x hauteur	Montant Fr.
400	CN5 400 - 3515	33 - 50	820 x 600 x 1655	5'550.-
500	CN5 500 - 3515	33 - 50	910 x 650 x 1765	5'900.-
600	CN5 600 - 4002*	44 - 67	1010 x 750 x 1725	7'850.-
600	CN5 600 - 4003	65 - 100	1010 x 750 x 1725	8'380.-
750	CN5 750 - 4002*	44 - 67	1010 x 750 x 1975	8'400.-
750	CN5 750 - 4003	65 - 100	1010 x 750 x 1975	8'930.-
1000	CN5 1000 - 4002*	44 - 67	1110 x 850 x 2040	9'450.-
1000	CN5 1000 - 4003	65 - 100	1110 x 850 x 2040	9'980.-
1500	CN5 1500 - 4002*	44 - 67	1310 x 1050 x 2065	12'080.-
1500	CN5 1500 - 4003	65 - 100	1310x 1050 x 2065	12'610.-
2000	CN5 2000 - 4002*	44 - 67	1460 x 1200 x 2110	15'500.-
2000	CN5 2000 - 4003	65 - 100	1460 x 1200 x 2110	16030.-
*Supplément pour registre 4002 combiné chauffage/électricité maxi. 20 kW 3 x 400 V				1'700.-
Prises, pompe de recyclage pour CN 5 avec tuyauterie inox et vannes d'arrêt				1'350.-
Tube diffuseur 400-1000 litres				320.-
Tube diffuseur 1500-2000 litres				410.-

Prix sur demande pour exécutions spéciales

Autres suppléments: voire notre liste des prix complémentaires

Toutes modifications réservées

ISOLUX SA
Fabrique d'appareils thermiques
Ch. de l'Orgevaux 3
1053 Cugy / Lausanne

Téléphone: 021 731 07 00
Télécopie: 021 731 07 09
Internet: <http://www.isolux.ch>
E-mail: info@isolux.ch



Chauffe-eau en inox ISOLUX CN 5 avec registres tubulaires démontables

ISOLUX

Edition 1/2006

Production d'eau chaude à 55°C pour appartements normaux de 3-4 personnes comprenant: 1 bain de 150 litres, 1-2 lavabos, 1 évier. Dans le cas de logements avec 2 salles de bains, les besoins d'eau chaude doublent par rapport à un appartement normal, pour une douche supplémentaire une majoration de 50% est nécessaire, entrée d'eau froide 10°C.

Contenance Chauffe-eau en litres et type de registre	Circuit primaire				Production d'eau chaude à 55°C			Nbre apparte- ments
	Temp. entrée primaire °C	Puis- sance KW	Débit primaire m3/h	Perte de charge kPa	Débit con- tinu 1/h	Débit de pointe l/10 min.	Débit de pointe l/1ère h	
CN5 400 - 3515	70	34	2.0	15	650	473	1015	8
	80	50	2.0	15	956	524	1321	11
CN5 500 - 3515	70	34	2.0	15	650	568	1110	10
	80	50	2.0	15	956	619	1416	15
CN5 600 - 4002*	70	40	3.0	10	765	647	1285	14
	80	60	3.0	10	1148	711	1668	22
CN5 600 - 4003	70	60	5.0	10	1148	711	1668	22
	80	90	5.0	10	1722	807	2242	36
CN5 750 - 4002*	70	45	5.0	15	861	813	1531	20
	80	70	5.0	15	1339	893	2009	30
CN5 750 - 4003	70	65	7.0	15	1244	877	1914	28
	80	100	7.0	15	1913	988	2583	45
CN5 1000 - 4002*	70	45	5.0	15	861	1053	1771	26
	80	70	5.0	15	1339	1133	2249	38
CN5 1000 - 4003	70	65	7.0	15	1244	1117	2154	35
	80	100	7.0	15	1913	1228	2823	50
CN5 1500 - 4002*	70	45	5.0	15	861	1485	2203	38
	80	70	5.0	15	1339	1565	2681	50
CN5 1500 - 4003	70	65	7.0	15	1244	1549	2586	48
	80	100	7.0	15	1913	1660	3255	65
CN5 2000 - 4002*	70	45	5.0	15	861	1918	2636	52
	80	70	5.0	15	1339	1998	3114	62
CN5 2000 - 4003	70	65	7.0	15	1244	1982	3019	60
	80	100	7.0	15	1913	2093	3688	80

Données sans engagement à titre indicatif

Toutes modifications réservées

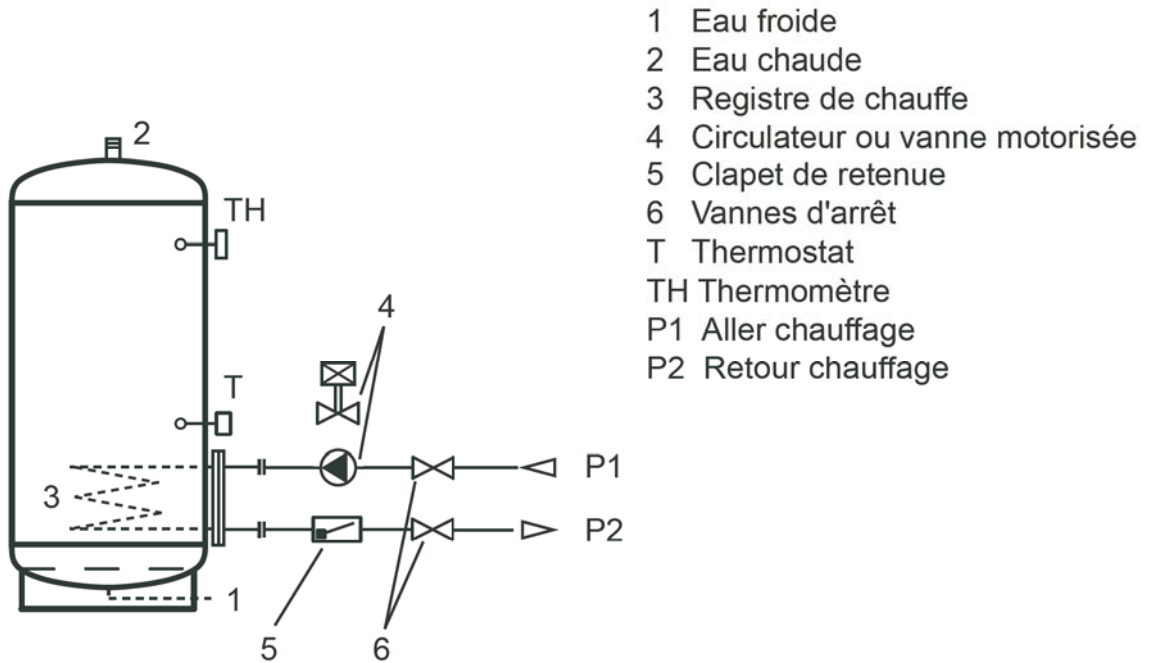
* Avec les registres combinés chauffage / électricité, le nombre d'appartements correspond à l'utilisation du registre chauffage.

ISOLUX SA
Fabrique d'appareils thermiques
Ch. de l'Orgevaux 3
1053 Cugy / Lausanne

Téléphone: 021 731 07 00
Télécopie: 021 731 07 09
Internet: <http://www.isolux.ch>
E-mail: info@isolux.ch



Schéma de principe et de raccordement électrique



Alimentation de la pompe ou vanne 1 x 230 V

(pompe ou vanne fournie par l'installateur)

